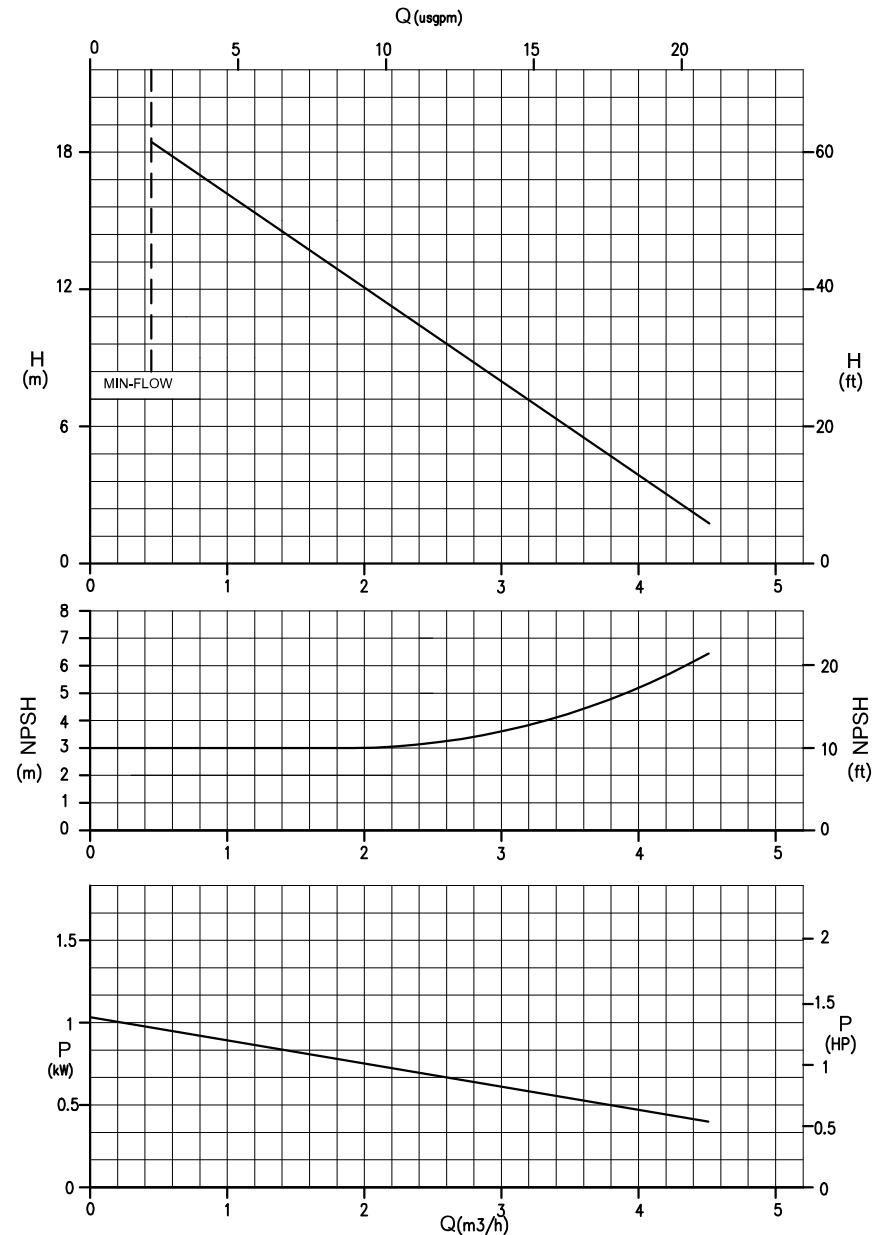


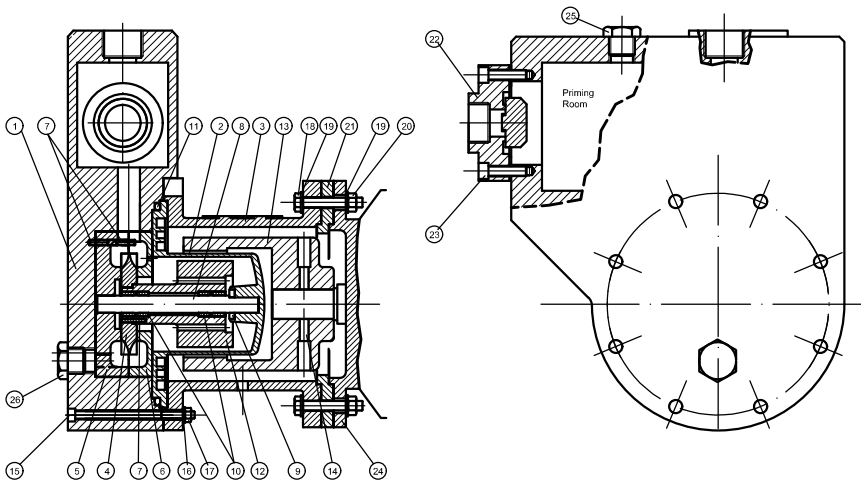
FEATURES/CARATTERISTICHE

Pump HTT-SP/Pompa HTT-SP:	Self-priming over 5m/ Autodescante oltre 5m
Materials available/Materiali disponibili:	PP-PVDF
Max flow/Portata massima:	4.5 m ³ /h
Max head/Prevalenza massima:	18 m
Max temperature/Temperatura massima:	PP 60°C/PVDF 90°C
Max viscosity/Viscosità massima:	45 cPS
Pressure rating/Pressione nominale massima:	NP/PN 5

CURVES/CURVE 50HZ-2900 RPM



SECTION AND PARTS LIST/SEZIONE E LISTA PARTI

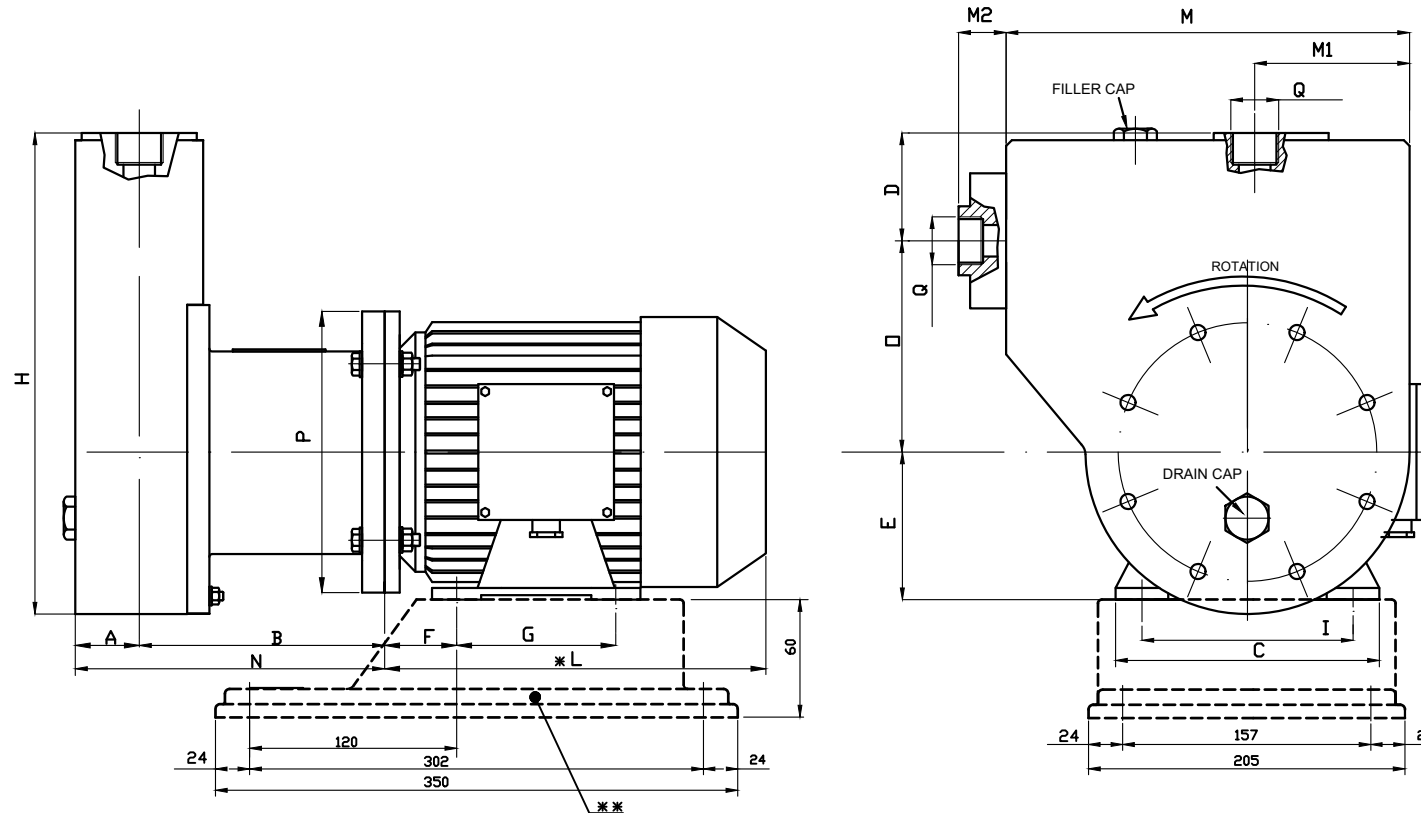


POS.	DESCR.	MAT.	
1	CORPO POMPA	Pump head	PP/PVDF
2	BICCHIERE	Rear Casing	PP+GF/PVDF+CF
3	LANTERNA	Bracket	PP/PVDF
4	GIRANTE	Impeller	PVDF
5	DISCO SUPERIORE	Front Disc	PP/PVDF
6	DISCO INFERIORE	Rear Disc	PP/PVDF
7	SPINA	Pin	PP/PVDF
8	ALBERO	Shaft	Al2O3 99,7%
9	ANELLO	Ring	Al2O3 99,7%
10	BOCCOLA	Bearing	PTFEC
11	O-RING	O-Ring	EPDM/VITON
12	MAGNETE INTERNO	Int. Magnet	PP/PVDF
13	MAGNETE ESTERNO	Ext. Magnet	C40

POS.	DESCR.	MAT.	
14	GRANO	Screw	A2
15	VITE M6x90	Screw M6	A2
16	RONDELLA Ø6,5	Washer Ø6,5	A2
17	DADO M6	Nut M6	A2
18	VITE M8x40-50	Screw M8	A2
19	RONDELLA Ø8,5	Washer Ø8,5	A2
20	DADO M8	Nut M8	A2
* 21	FLANGIA MOTORE	Motor Flange	PP/PVDF
22	FLANGIA VALVOLA	Valve	PP/PVDF
23	VITE M8x35	Screw M8	A2
24	MOTORE	Motor	-
25	TAPPO RIEMP.	Filler cap	PP/PVDF
26	TAPPO DRENAGGIO	Drain cap	PP/PVDF

* PER MOTORE G,90, G,100 / For G,90, G,100 motor

DIMENSIONS/DIMENSIONI D'INGOMBRO



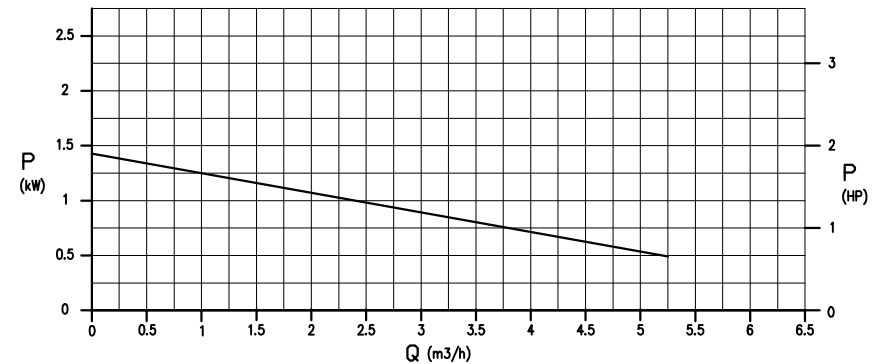
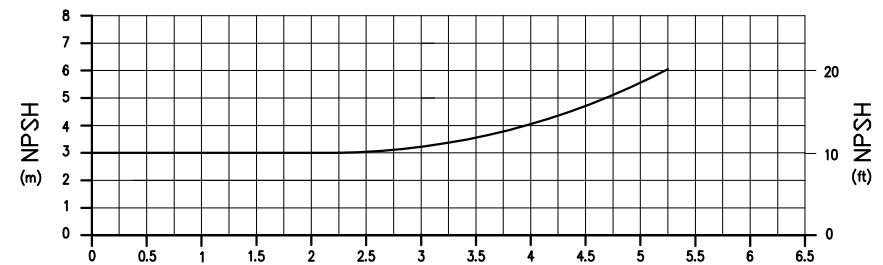
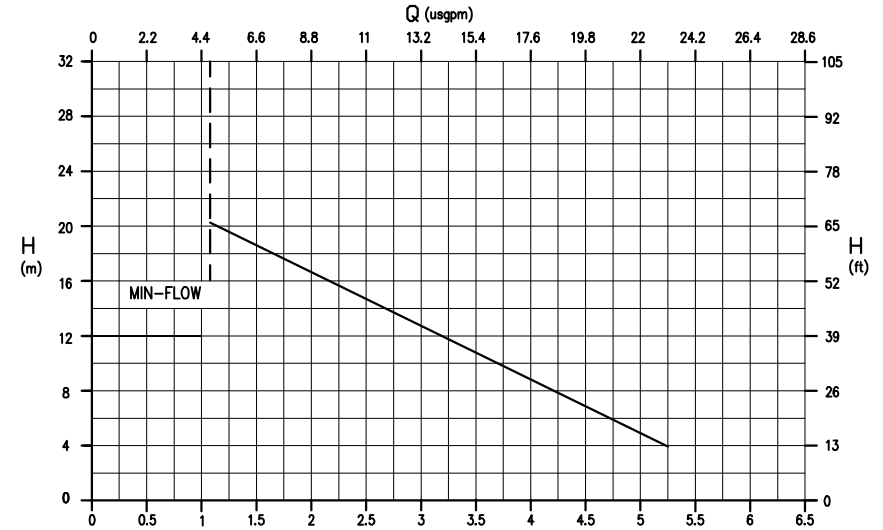
PUMP TYPE	MOTOR FLANGE B3-B5	POT. Kw	DIMENSIONS - mm -																
			A	B	C	D	E	F	G	H	I	*L	M	M1	M2	N	O	P	Q
HTT-SP 5000	G 80 2A	0.75	PP=45 PVDF=41	186	160	72	80	50	100	329	125	232	275	102	37	PP=231 PVDF=227	150	200	1"
	G 80 2B	1.1																	

* Different according to the manufacturer / Diverso a seconda del fornitore
 ** OPTIONAL: Baseplate/Piede d'appoggio

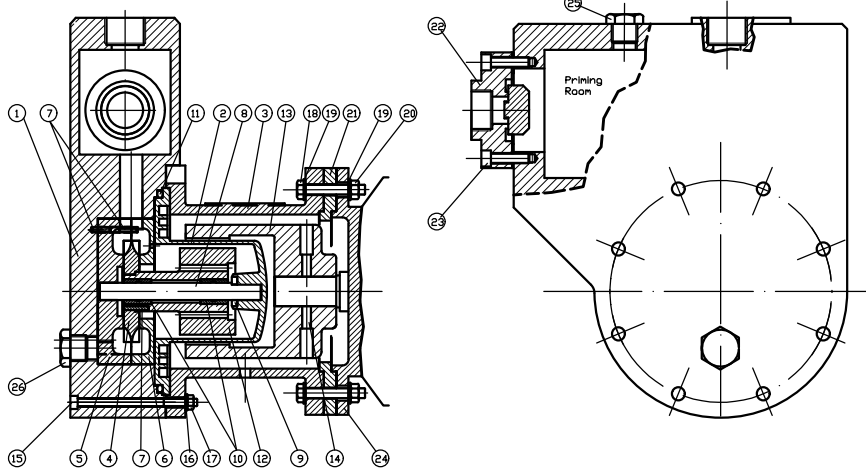
FEATURES/CARATTERISTICHE

Pump HTT-SP/Pompa HTT-SP:	Self-priming over 5m/ Autodescante oltre 5m
Materials available/Materiali disponibili:	PP-PVDF
Max flow/Portata massima:	5 m ³ /h
Max head/Prevalenza massima:	20 m
Max temperature/Temperatura massima:	PP 60°C/PVDF 90°C
Max viscosity/Viscosità massima:	45 cPs
Pressure rating/Pressione nominale massima:	NP/PN 5

CURVES/CURVE 50HZ-2900 RPM



SECTION AND PARTS LIST/SEZIONE E LISTA PARTI



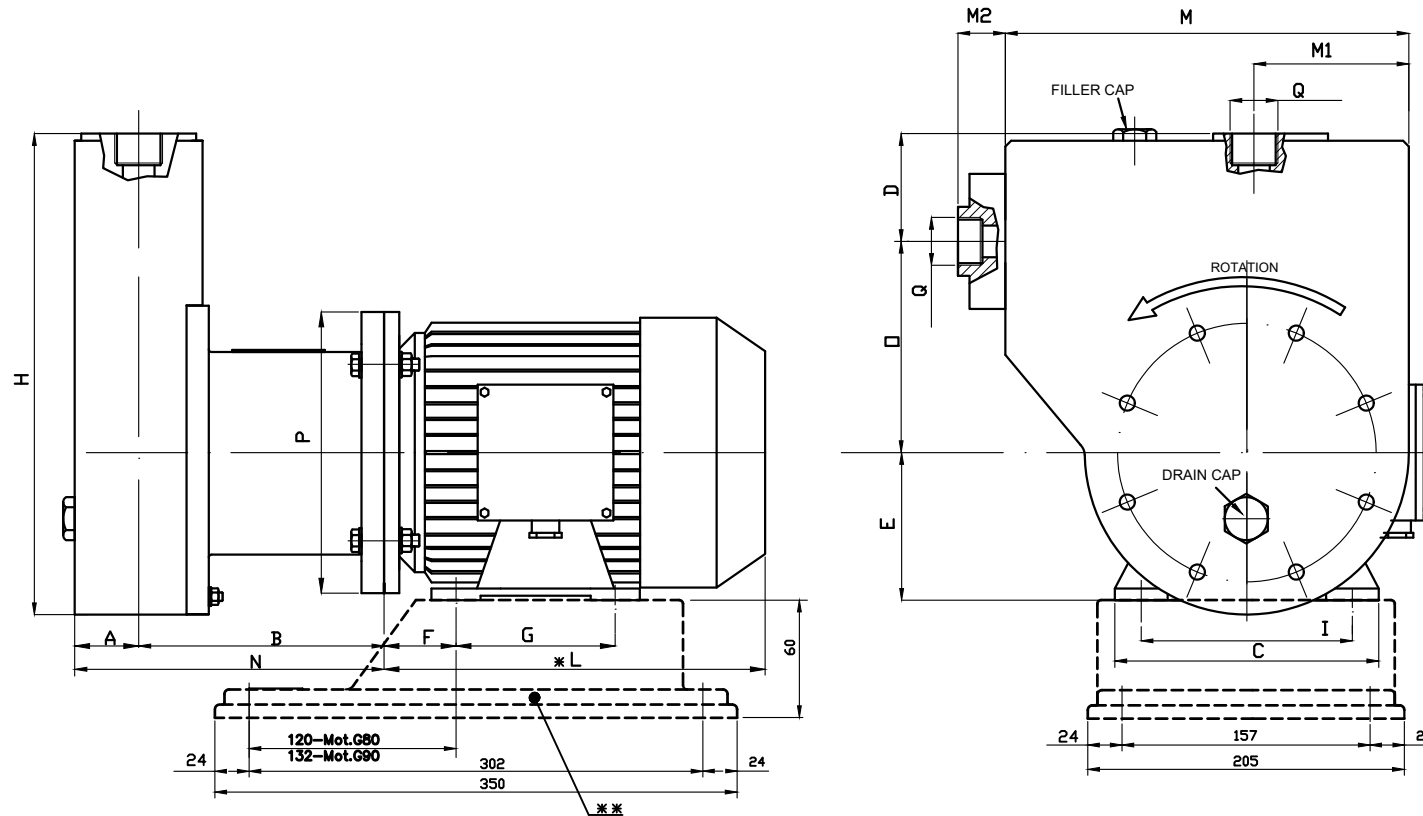
POS.	DESCR.	MAT.
1	CORPO POMPA	Pump head PP/PVDF
2	BICCHIERE	Rear Casing PP+GF/PVDF+CF
3	LANTERNA	Bracket PP/PVDF
4	GIRANTE	Impeller PVDF
5	DISCO SUPERIORE	Front Disc PP/PVDF
6	DISCO INFERIORE	Rear Disc PP/PVDF
7	SPINA	Pin PP/PVDF
8	ALBERO	Shaft Al203 99.7%
9	ANELLO	Ring Al203 99.7%
10	BODCCLA	Bearing PTFEC
11	O-RING	O-Ring EPDM/VITON
12	MAGNETE INTERNO	Int. Magnet PP/PVDF
13	MAGNETE ESTERNO	Ext. Magnet C40

POS.	DESCR.	MAT.
14	GRANDI	Screw A2
15	VITE M6x90	Screw M6 A2
16	RONDELLA Ø6,5	Washer Ø6,5 A2
17	DADO M6	Nut M6 A2
18	VITE M8x40-50	Screw M8 A2
19	RONDELLA Ø8,5	Washer Ø8,5 A2
20	DADO M8	Nut M8 A2
* 21	FLANGIA MOTORE	Motor Flange PP/PVDF
22	FLANGIA VALVOLA	Valve PP/PVDF
23	VITE M8x35	Screw M8 A2
24	MOTORE	Motor -
25	TAPPO RIEMP.	Filler cap PP/PVDF
26	TAPPO DRENAGGIO	Drain cap PP/PVDF

* PER MOTORE G.90, G.100 / For G.90, G.100 motor

All data stated are an indication and are liable to change without notice / Tutti i dati sono indicativi e possono variare senza preavviso

DIMENSIONS/DIMENSIONI D'INGOMBRO



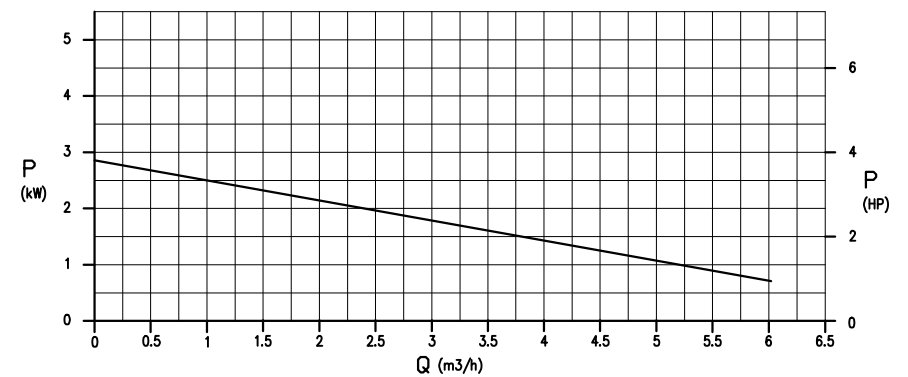
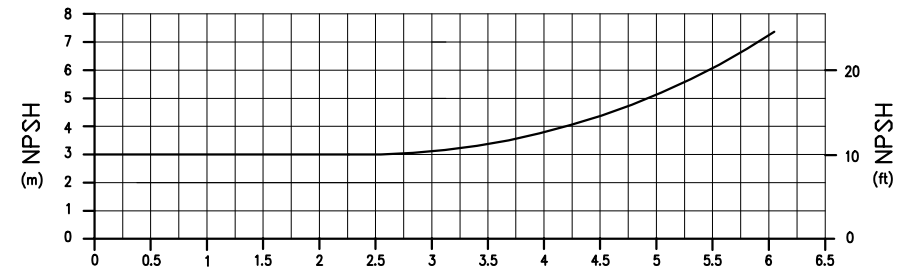
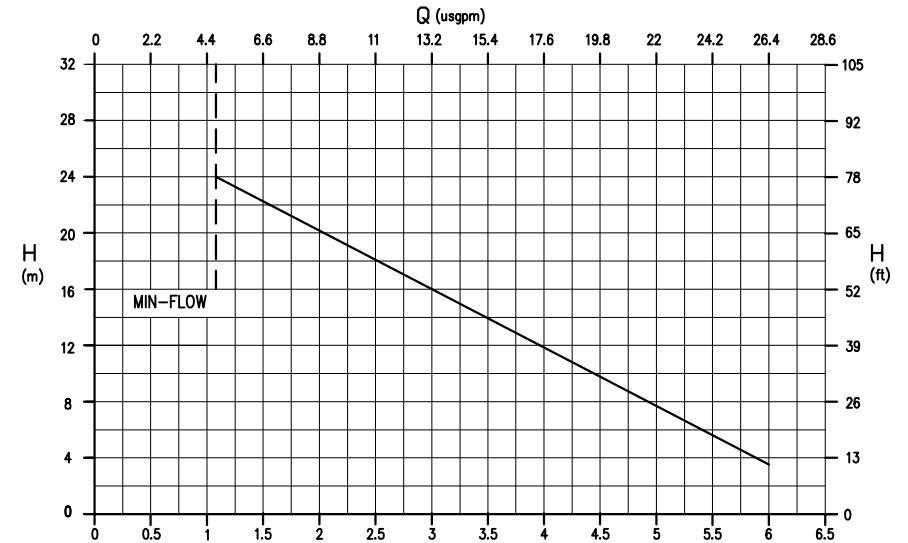
PUMP TYPE	MOTOR FLANGE B3-B5	POT. Kw	DIMENSIONS - mm -																	
			A	B	C	D	E	F	G	H	I	*L	M	M1	M2	N	O	P	Q	
HTT-SP 7000	G 80 2B	1.1	PP=45 PVDF=41	186	160	72	80	56	100	329	125	232	275	102	37	PP=231 PVDF=227	150	200	1"	
	G 90 S	1.5			175		90				140									255
	G 90 L	2.2					125													280

* Different according to the manufacturer / Diverso a seconda del fornitore
 ** OPTIONAL: Baseplate/Piede d'appoggio

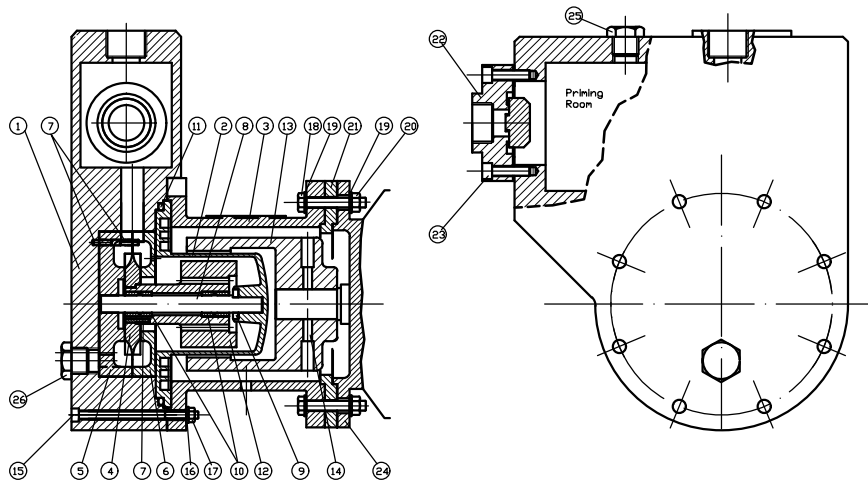
FEATURES/CARATTERISTICHE

Pump HTT-SP/Pompa HTT-SP:	Self-priming over 5m/ Autodescante oltre 5m
Materials available/Materiali disponibili:	PP-PVDF
Max flow/Portata massima:	6 m ³ /h
Max head/Prevalenza massima:	24 m
Max temperature/Temperatura massima:	PP 60°C/PVDF 90°C
Max viscosity/Viscosità massima:	45 cPs
Pressure rating/Pressione nominale massima:	NP/PN 5

CURVES/CURVE 50HZ-2900 RPM



SECTION AND PARTS LIST/SEZIONE E LISTA PARTI



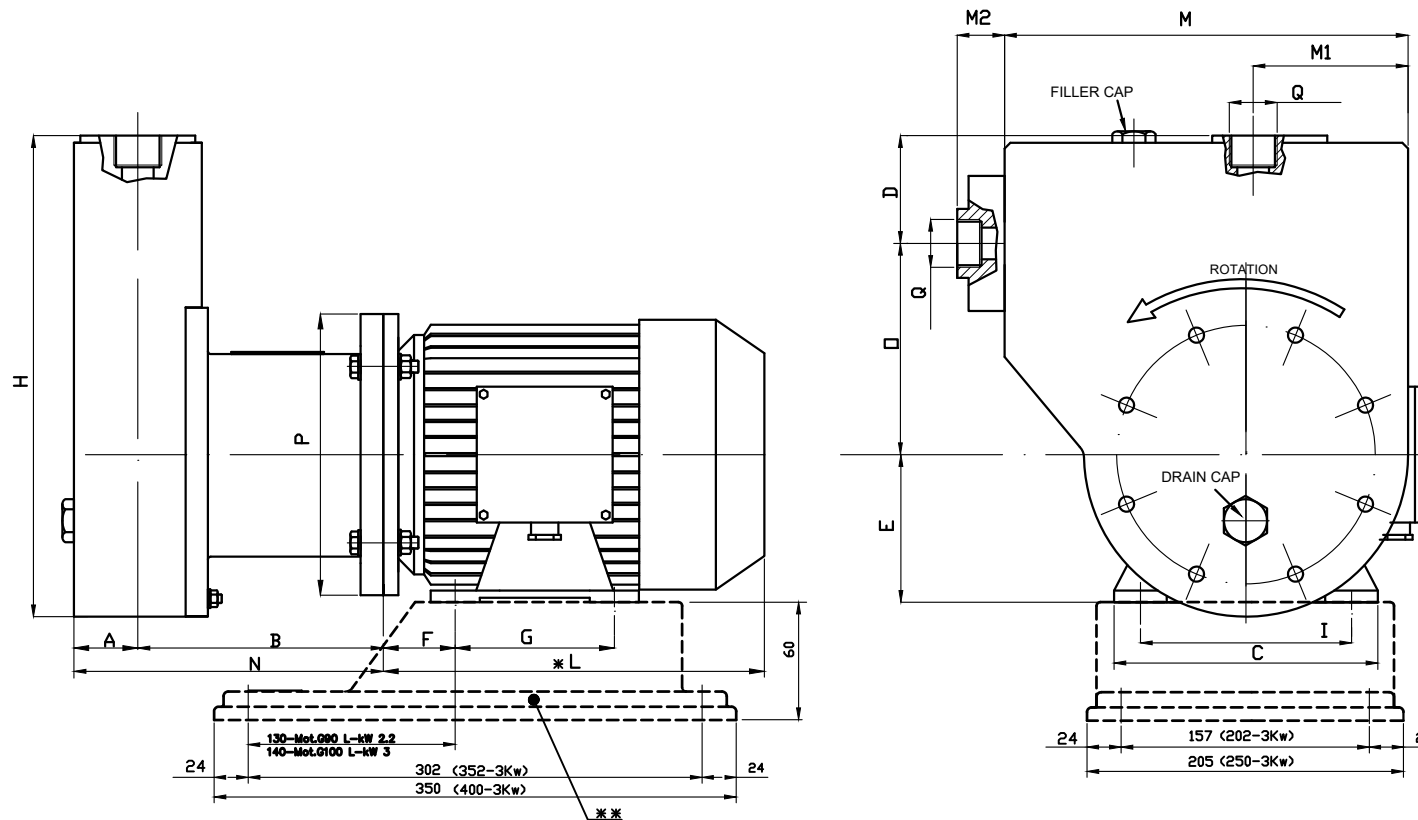
POS.	DESCR.	MAT.
1	CDRPO POMPA Pump head	PP/PVDF
2	BICCHIERE Rear Casing	PP+GF/PVDF+CF
3	LANTERNA Bracket	PP/PVDF
4	GIRANTE Impeller	PVDF
5	DISCO SUPERIORE Front Disc	PP/PVDF
6	DISCO INFERIORE Rear Disc	PP/PVDF
7	SPINA Pin	PP/PVDF
8	ALBERO Shaft	Al203 99.7%
9	ANELLO Ring	Al203 99.7%
10	BICCOLA Bearing	PTFEC
11	O-RING O-Ring	EPDM/VITON
12	MAGNETE INTERNO Int. Magnet	PP/PVDF
13	MAGNETE ESTERNO Ext. Magnet	C40

POS.	DESCR.	MAT.
14	GRAND Screw	A2
15	VITE M6x90 Screw M6	A2
16	RONDELLA Ø6,5 Washer Ø6,5	A2
17	DADO M6 Nut M6	A2
18	VITE M8x40-50 Screw M8	A2
19	RONDELLA Ø8,5 Washer Ø8,5	A2
20	DADO M8 Nut M8	A2
* 21	FLANGIA MOTORE Motor Flange	PP/PVDF
22	FLANGIA VALVOLA Valve	PP/PVDF
23	VITE M8x35 Screw M8	A2
24	MOTORE Motor	-
25	TAPPO RIEMP. Filler cap	PP/PVDF
26	TAPPO DRENAGGIO Drain cap	PP/PVDF

* PER MOTORE G.90, G.100 / For G.90, G.100 motor

All data stated are an indication and are liable to change without notice / Tutti i dati sono indicativi e possono variare senza preavviso

DIMENSIONS/DIMENSIONI D'INGOMBRO



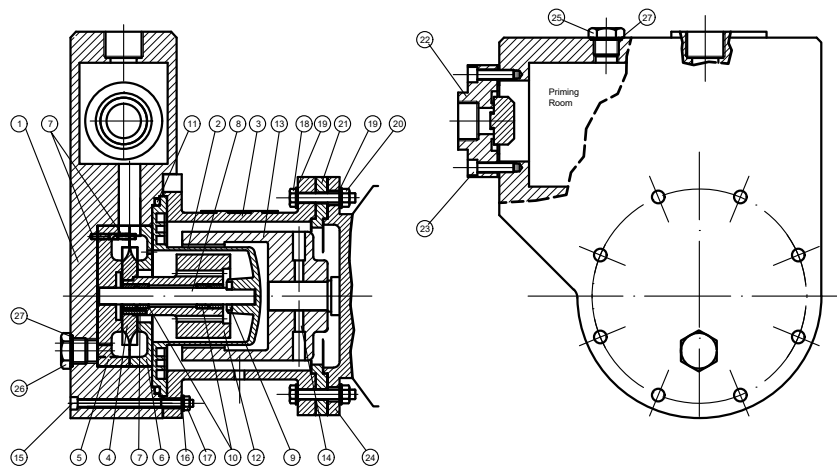
PUMP TYPE	MOTOR FLANGE B3-B5	POT. Kw	DIMENSIONS - mm -																	
			A	B	C	D	E	F	G	H	I	*L	M	M1	M2	N	O	P	Q	
HTT-SP 9000	90 L	2.2	PP=45 PVDF=41	186	175	72	90	56	125	329	140	290	275	102	37	PP=231 / PVDF=227		150	200	1"
	100 L	3		206	196		100	63	140		160	315				PP=251 / PVDF=247			250	FEMALE

* Different according to the manufacturer / Diverso a seconda del fornitore
 ** OPTIONAL: Baseplate/Piede d'appoggio

FEATURES/CARATTERISTICHE

Pump HTT-SP/Pompa HTT-SP:	Self-priming over 5m/ Autodescante oltre 5m
Materials available/Materiali disponibili:	PP-PVDF
Max flow/Portata massima:	7 m ³ /h
Max head/Prevalenza massima:	36 m
Max temperature/Temperatura massima:	PP 60°C/PVDF 90°C
Max viscosity/Viscosità massima:	45 cPS
Pressure rating/Pressione nominale massima:	NP/PN 5

SECTION AND PARTS LIST/SEZIONE E LISTA PARTI

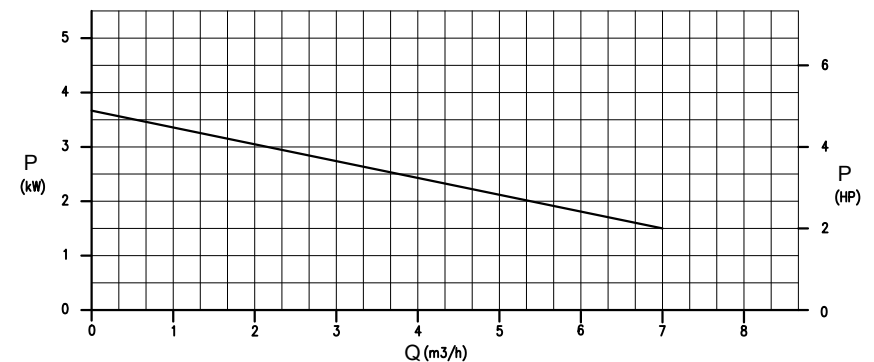
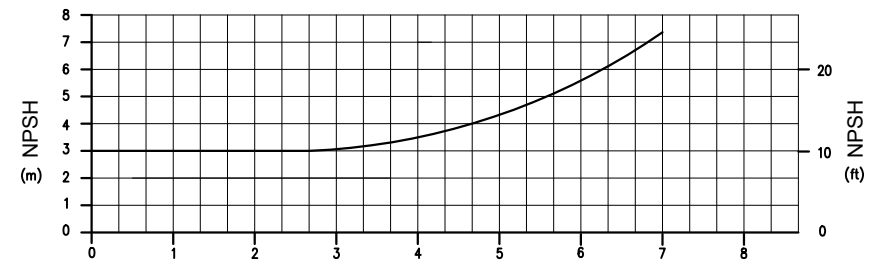
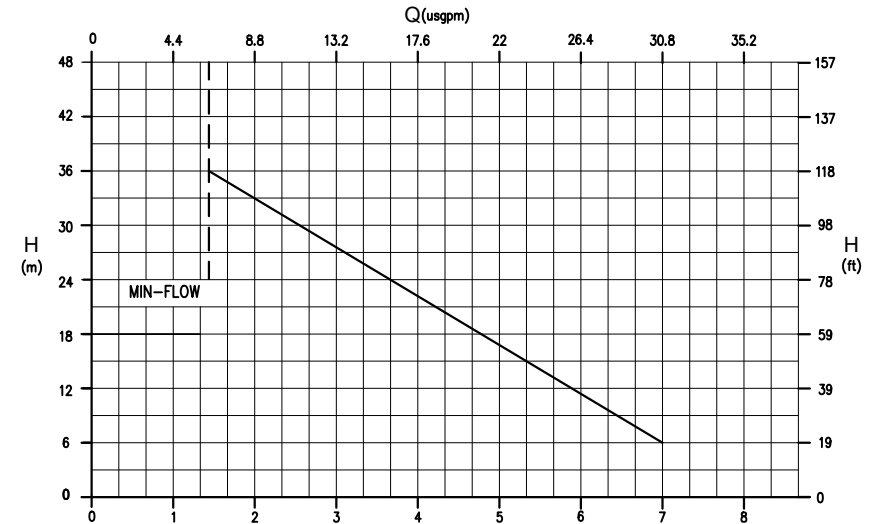


POS.	DESCR.	MAT.
1	CORPO POMPA	Pump head PP/PVDF
2	BICCHIERE	Rear Casing PP+GF/PVDF+CF
3	LANTERNA	Bracket PP/PVDF
4	GIRANTE	Impeller PVDF
5	DISCO SUPERIORE	Front Disc PP/PVDF
6	DISCO INFERIORE	Rear Disc PP/PVDF
7	SPINA	Pin PP/PVDF
8	ALBERO	Shaft AI203 99.7%
9	ANELLO	Ring AI203 99.7%
10	BOCCOLA	Bearing PTFEC
11	O-RING	O-Ring EPDM/VITON
12	MAGNETE INTERNO	Int. Magnet PP/PVDF
13	MAGNETE ESTERNO	Ext. Magnet C40

POS.	DESCR.	MAT.
14	GRANO	Screw A2
15	VITE M6x90	Screw M6 A2
16	RONDELLA Ø6,5	Washer Ø6,5 A2
17	DADO M6	Nut M6 A2
18	VITE M8x40-50	Screw M8 A2
19	RONDELLA Ø8,5	Washer Ø8,5 A2
20	DADO M8	Nut M8 A2
* 21	FLANGIA MOTORE	Motor Flange PP/PVDF
22	FLANGIA VALVOLA	Valve PP/PVDF
23	VITE M8x35	Screw M8 A2
24	MOTORE	Motor -
25	TAPPO RIEMP.	Filler cap PP/PVDF
26	TAPPO DRENAGGIO	Drain cap PP/PVDF
27	O-RING	O-Ring EPDM/VITON

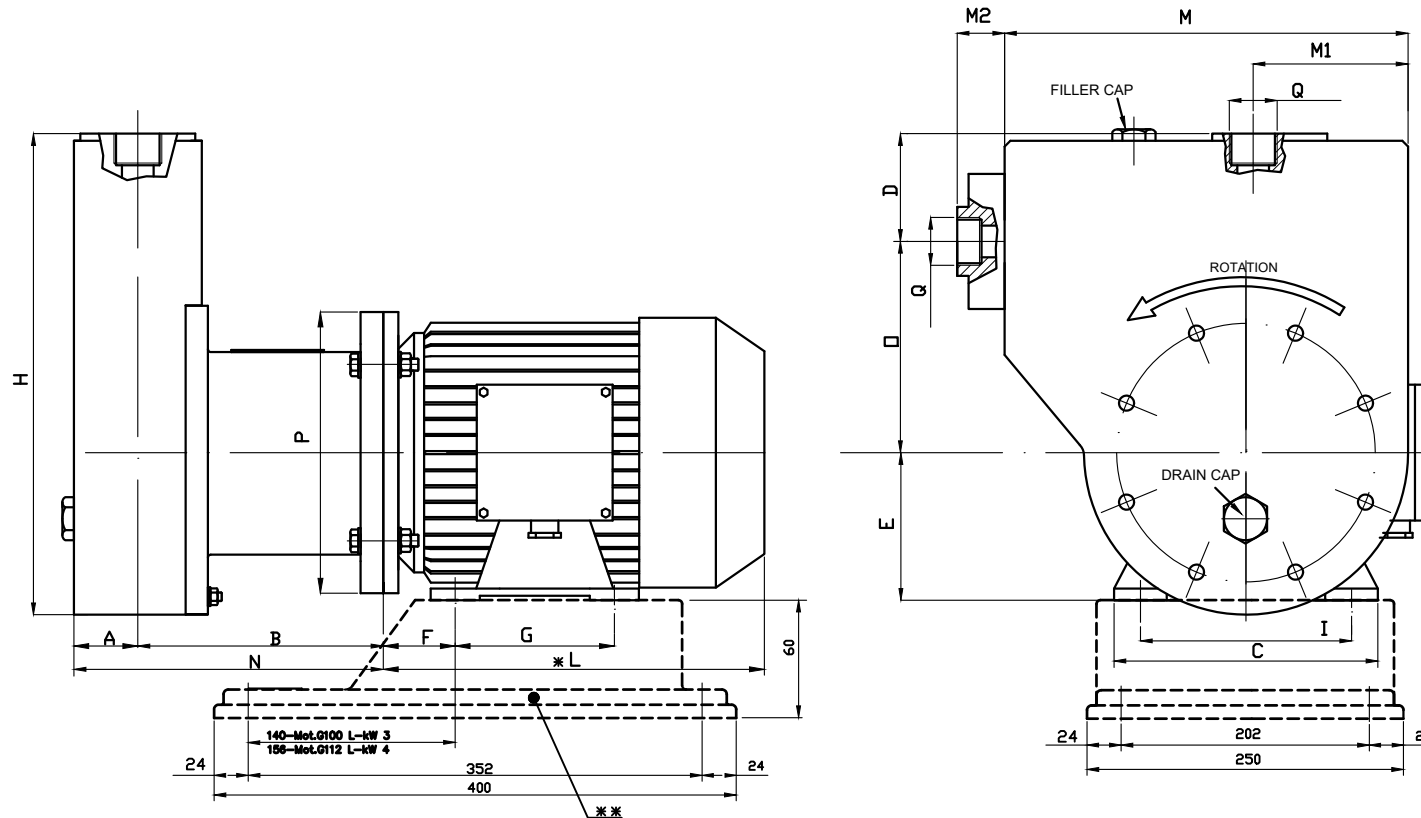
* PER MOTORE G.100-112 For G.100-112 motor

CURVES/CURVE 50HZ-2900 RPM



All data stated are an indication and are liable to change without notice / Tutti i dati sono indicativi e possono variare senza preavviso

DIMENSIONS/DIMENSIONI D'INGOMBRO



PUMP TYPE	MOTOR FLANGE B3-B5	POT. Kw	DIMENSIONS - mm -																
			A	B	C	D	E	F	G	H	I	*L	M	M1	M2	N	O	P	Q
HTT-SP 12000	100 L	3	PP=45 PVDF=41	206	196	72	100	63	140	329	160	315	275	102	37	PP=251 / PVDF=247	150	250	1"
	112 M	4			220		112	70			190	325							

* Different according to the manufacturer / Diverso a seconda del fornitore
 ** OPTIONAL: Baseplate/Piede d'appoggio